

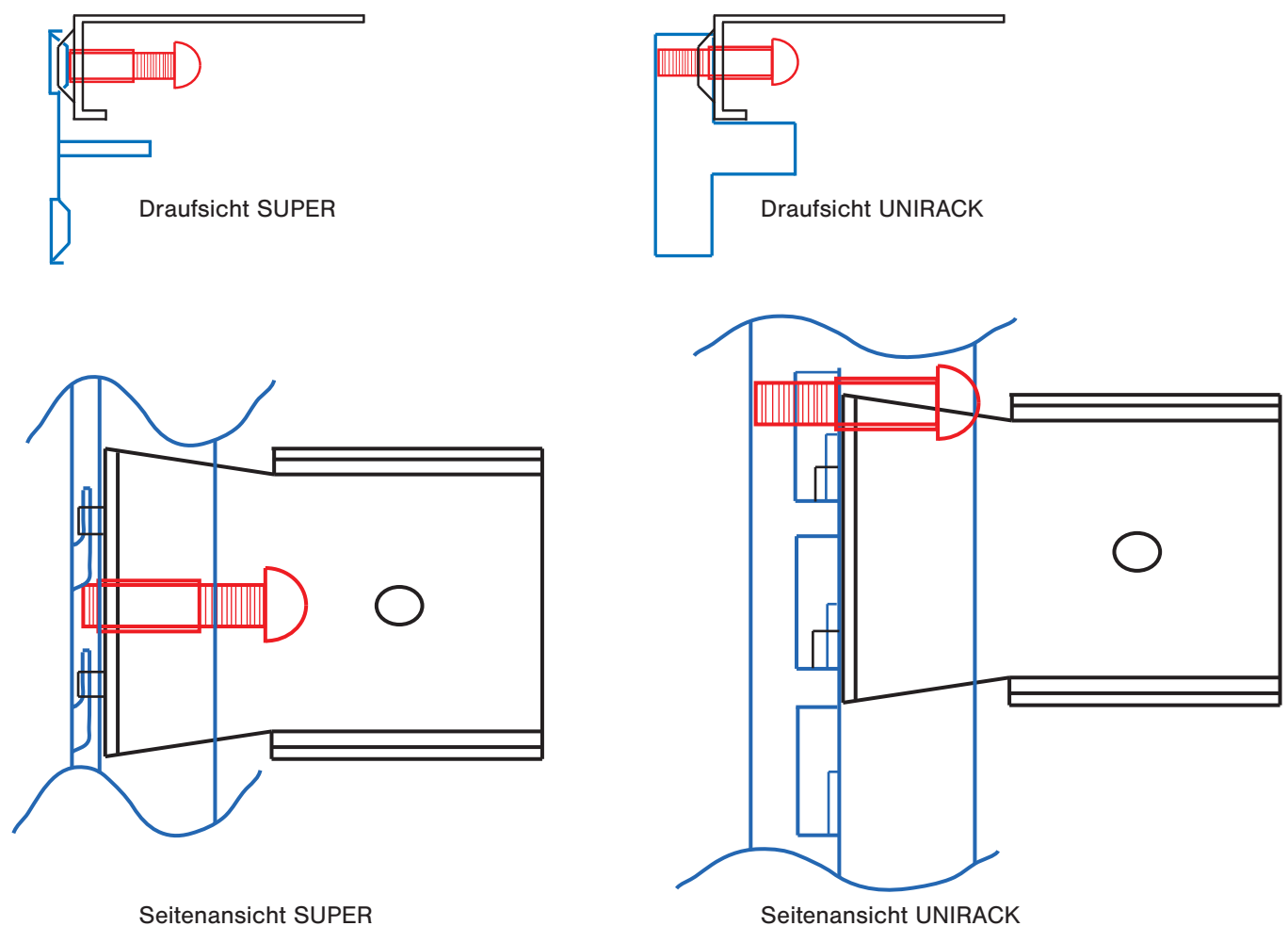
Montageanweisung

Montageanweisung Schubladen für *SUPER 1/2/3* + *UNIRACK*

1. Die 4 Befestigungsklammern für das gewünschte Regalsystem durch einstecken der Bundmuttern vorbereiten



2. Die 4 Befestigungsklammern in gewünschter Höhe in die Pfosten mit dem Hammer einklopfen und mit der Schraube M8 x 35 am Pfosten arretieren.

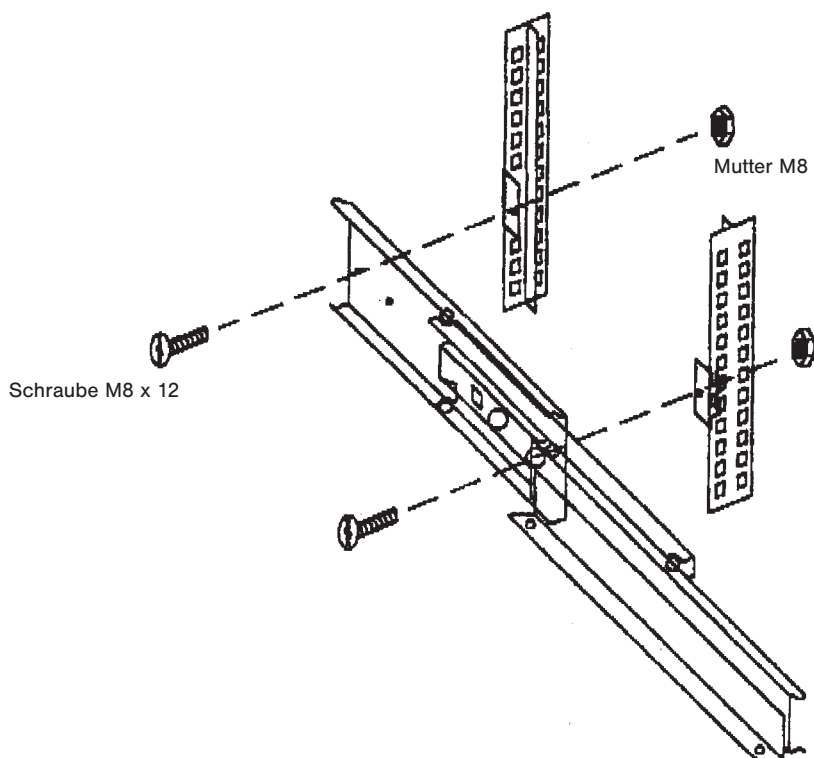


Unsere Service-Rufnummern: **Tel.: 01805 / 66 66 77** (0,14 € / min) **Fax.: 0800 / 777 8 999** (kostenlos)

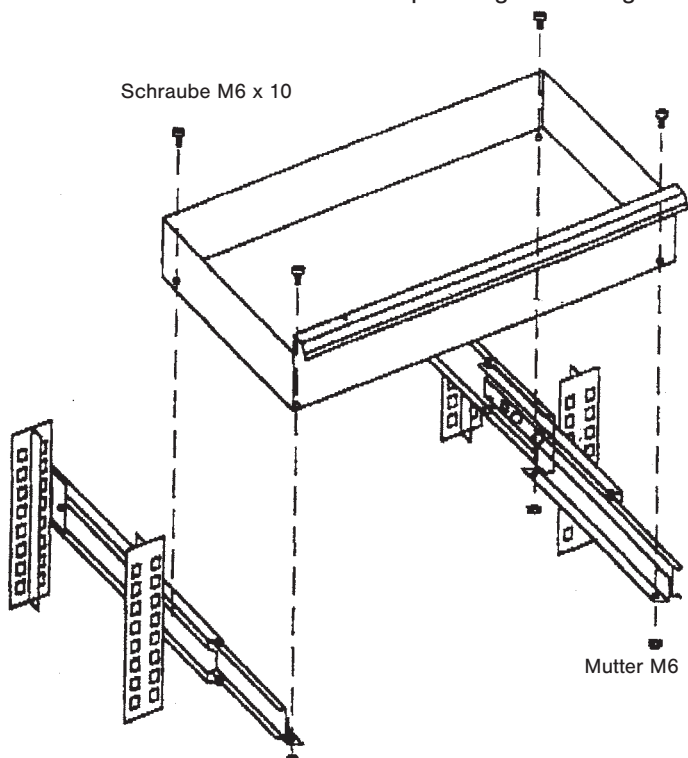
Montageanweisung

Montageanweisung Schubladen für SUPER 1/2/3

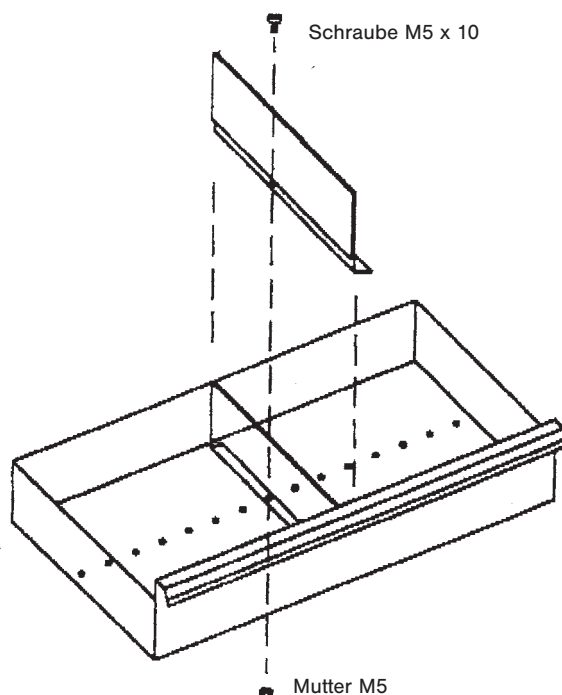
3. Die Teleskopauszüge mit je 2 Schrauben M8 x 12 und 2 Muttern M8 an die Befestigungsklammern anschrauben.



4. Die Schublade mit 4 Schrauben M6 x 10 und 4 Muttern M6 an den Teleskopauszügen befestigen.



5. Wird die Schublade in der Breite unterteilt, dann Unterteilung einsetzen und mit 1 Schraube M5 x 10 und 1 Mutter M5 an der Schublade befestigen.



Unsere Service-Rufnummern: **Tel.: 01805 / 66 66 77** (0,14 € / min) **Fax.: 0800 / 777 8 999** (kostenlos)