

# Montageanweisung

## Montageanweisung Reifen + Felgenregal UR Professionell

### 1. Montage der Stahlfüße, Rahmentraversen und Rahmendiagonalen.



Abb. 1

Die Anzahl und die Platzierung der Rahmentraversen / Rahmendiagonalen anhand des Montagediagrammes festlegen.

Dann werden die Rahmentraversen oben und unten in den dafür vorgesehenen Löchern im Pfosten mit je 2 Schrauben M6 x 10 und Mutter M5 fixiert, aber nicht festgezogen. Danach die Diagonalen und die Stahlfüße (Abb. 2) in die Pfosten platzieren und mit je 2 Schrauben M6 x 10 und 2 Muttern M6 fixieren.

Die Stahlfüße können in 2 Montagepositionen montiert werden. (Abbildung 3).

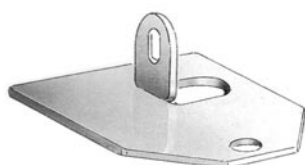


Abb. 2

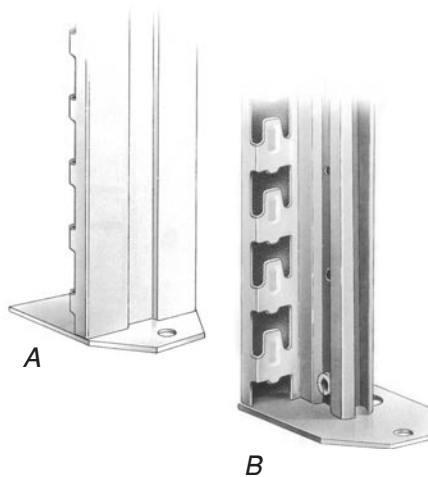


Abb. 3

Unsere Service-Rufnummern: **Tel.: 01805 / 66 66 77** (0,14 € / min) **Fax.: 0800 / 777 8 999** (kostenlos)



LAGERTECHNIK Uwe Hahn GmbH  
LAGERTECHNIK PPS GmbH  
LAGERTECHNIK Thilo Simlacher  
LAGERTECHNIK Hahn & Groh GmbH

Pettenkoferstraße 10  
Am Drehmannshof 25  
Dorfstraße 37  
Werner-Forßmann-Str. 40

D-83052 Heufeld  
D-47475 Kamp Lintfort  
D-29416 Liesten  
D-21423 Winsen

# Montageanweisung

## 2. Montage der Längsträger (nur Längsträger mit "S3"-Aufdruck verwenden)

Abb. 4

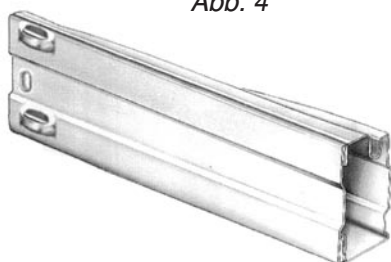
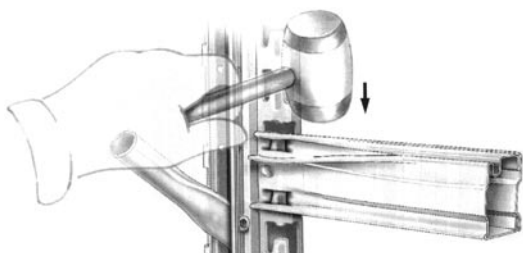


Abb. 5



In die komplett montierten Rahmen werden die Längsträger (Abb. 4) mit Ihren Einhängelaschen in die entsprechenden Haken der Pfosten eingehängt und durch einen Hammer Schlag fixiert (Abb. 5)

Es ist darauf zu achten, dass die Längsnut des Längsträgers nach oben gerichtet ist.

Um Beschädigungen am Längsträger zu vermeiden, wird empfohlen, einen Gummihammer zu verwenden und so nahe wie möglich am Pfosten lotrecht auf den Längsträger zu schlagen.

Abb. 6

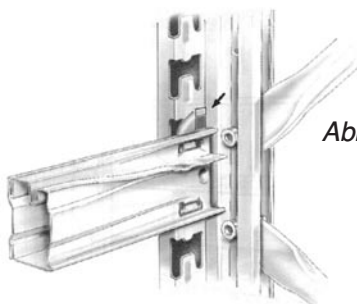


Abb. 7

Gegen unbeabsichtigtes aushängen der Längsträger müssen diese mit einer Aushängesicherung versehen werden (Abb. 6, 7).

Dazu die Aushängesicherung in die Lochung im Pfosten einführen und bis zum Anschlag durchfallen lassen. Damit die Aushängesicherung definitiv "sitzt", wird der Längsträger mit einem leichten Schlag nach unten geklopft.

## 3. Montage Abdeckkappe

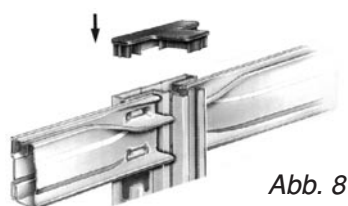


Abb. 8

Als Kantenschutz werden oben auf die Pfosten Abdeckkappen aufgesteckt. (Abb. 8)

Unsere Service-Rufnummern: **Tel.: 01805 / 66 66 77** (0,14 € / min) **Fax.: 0800 / 777 8 999** (kostenlos)



LAGERTECHNIK Uwe Hahn GmbH  
LAGERTECHNIK PPS GmbH  
LAGERTECHNIK Thilo Simlacher  
LAGERTECHNIK Hahn & Groh GmbH

Pettenkoflerstraße 10  
Am Drehmannshof 25  
Dorfstraße 37  
Werner-Forßmann-Str. 40

D-83052 Heufeld  
D-47475 Kamp Lintfort  
D-29416 Liesten  
D-21423 Winsen

# Montageanweisung

## 4. Ausrichten der Regale

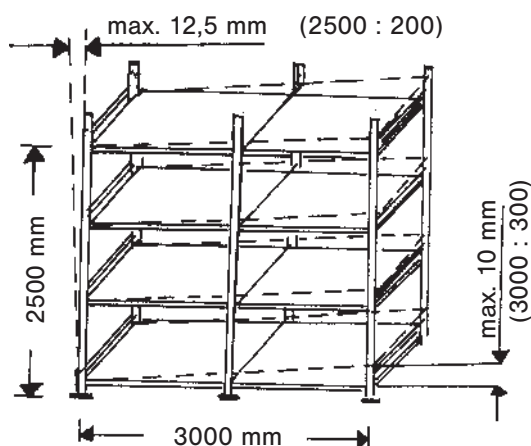


Abb. 9

Nach dem Aufbau der Regale müssen diese ausgerichtet werden. Die Abweichungen der Regalpfosten von der Lotrechten in Längs- und Tiefenrichtung dürfen  $1/200$  der Regalhöhe nicht überschreiten.

Die Abweichung der Fachböden aus der Waagrechten darf maximal  $1/300$  des Stützenabstandes betragen (Abb. 9).

## 5. Standsicherheit der Regale

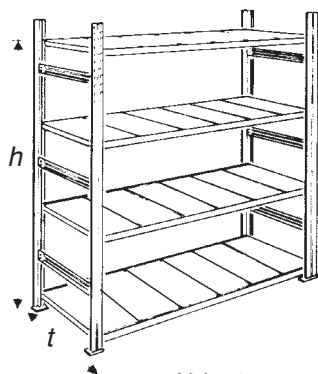


Abb. 10

Regale, die von Hand bedient werden und deren Höhe der obersten Ablage das 5-fache der Regaltiefe überschreiten, müssen durch geeignete Maßnahmen gegen Kippen gesichert werden. (Abb. 10)

Dafür eignet sich die Befestigung an der Wand mittels Wandbefestigung, am Boden oder an anderen Regalen durch Doppelregalverbinder.

Unsere Service-Rufnummern: **Tel.: 01805 / 66 66 77** (0,14 € / min) **Fax.: 0800 / 777 8 999** (kostenlos)



LAGERTECHNIK Uwe Hahn GmbH

LAGERTECHNIK PPS GmbH

LAGERTECHNIK Thilo Simlacher

LAGERTECHNIK Hahn & Groh GmbH

Pettenkoferstraße 10

Am Drehmannshof 25

Dorfstraße 37

Werner-Forßmann-Str. 40

D-83052 Heufeld

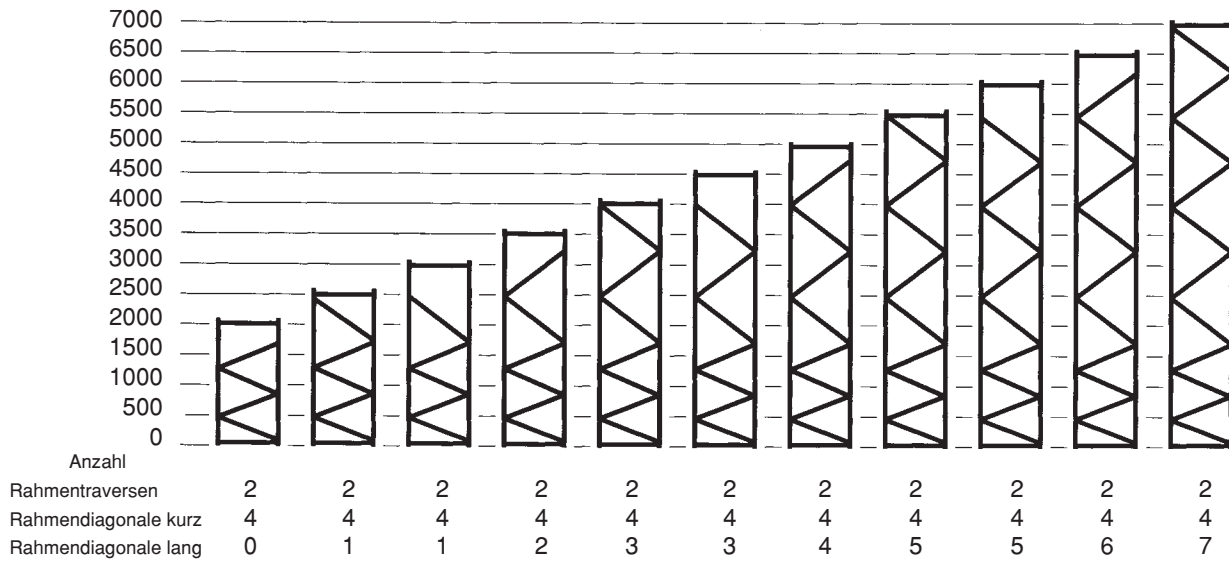
D-47475 Kamp Lintfort

D-29416 Liesten

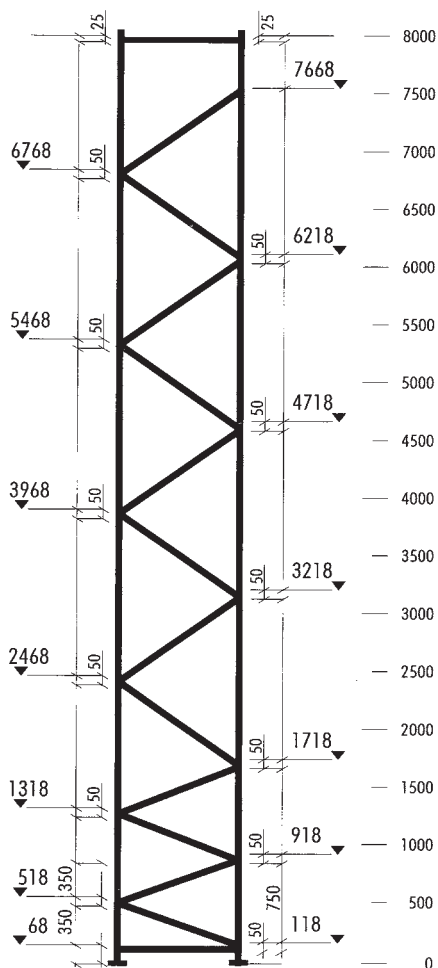
D-21423 Winsen

# Montageanweisung

## 6. Montagediagramme



Bei Regaltiefe 300 mm (Felgenregal) sind pro Rahmendiagonale lang jeweils 2 Rahmendiagonale kurz zu verwenden !



Regaltiefe	Rahmentransverse mm	Rahmendiagonale kurz mm	Rahmendiagonale lang mm
300 Felgenregal	294	468	nicht verfügbar
400 Reifenregal	393	533	815

Länge Rahmentransversen und Diagonalen

Unsere Service-Rufnummern: **Tel.: 01805 / 66 66 77** (0,14 € / min) **Fax.: 0800 / 777 8 999** (kostenlos)



LAGERTECHNIK Uwe Hahn GmbH  
LAGERTECHNIK PPS GmbH  
LAGERTECHNIK Thilo Simlacher  
LAGERTECHNIK Hahn & Groh GmbH

Pettenkofersstraße 10  
Am Drehmannshof 25  
Dorfstraße 37  
Werner-Forßmann-Str. 40

D-83052 Heufeld  
D-47475 Kamp Lintfort  
D-29416 Liesten  
D-21423 Winsen